



РУКОВОДСТВО ПО ЭКСПЛУАТАЦИИ (ПАСПОРТ) ПИДАЛАНУ ЖӨНІНДЕГІ НҮСҚАУЛЫҚ (ТӨЛКҰЖАТ) ПИДАЛАНУУ БОЮНЧА КОЛДОНМО (ПАСПОРТ) ՀԱՅՏԱՐՈՒԾՄԱՆ ՁԵՌՆԱԳԿ (ԱՆՁՆԱԳԻՐ) ЭРА FITO-Hanger

Уважаемый покупатель!

Благодарим Вас за покупку продукции под товарным знаком ЭРА!

Данный документ распространяется на кронштейн для крепления светодиодных ламп и светильников и предназначен для руководства по ее подключению, эксплуатации, транспортировке, хранению и утилизации.

ВНИМАТЕЛЬНО ИЗУЧИТЕ ДАННОЕ РУКОВОДСТВО ПЕРЕД ИСПОЛЬЗОВАНИЕМ ИЗДЕЛИЯ И СОХРАНИТЕ ЕГО ДО КОНЦА ЭКСПЛУАТАЦИИ.

Бұйымды қолданудан бұрын осы нұсқаулықты мұқият оқып шығыңыз және оны қолданудың соңына дейін сақтаңыз.

Буюмды қолдану басталған алдында бұл қолдонмоға көңіл қоя отырып оны мұқият оқып шығыңыз және пайдалану басталғанға дейін оны сақтаңыз.

Նախքան օգտագործելը՝ ուշադրի քննարկարժեք այս ձեռնարկը և այն պահպանել փրկել և շահագործել

ИНФОРМАЦИЯ О ВИДАХ ОПАСНЫХ ВОЗДЕЙСТВИЙ

Қауіпті әсер етудің түрлері туралы ақпарат

Коркунчтуу таасирлердин түрлөрү жөнүндө маалымат

Տեղեկատվություն վաասակար ներգործությունների տեսակների մասին

Изделие не содержит опасных и вредных для здоровья человека веществ, которые могут выделяться в процессе эксплуатации в течение срока службы изделия при соблюдении правил его эксплуатации.

Бұйымның құрамында оны қолданудың ережелерін сақтаған кезде бұйымның қызмет ету мерзімі бойы пайдалану үдерісінде бөліне алатын адам денсаулығына қауіпті және зиянды заттектері жоқ.

Буюм адамдын саламаттығы үчүн, анын пайдалануу эрежелери сакталган учурда буюмдун кызмат мөөнөтүнүн ичинде пайдалануу процессинде бөлүнүп чыга турган коркунчтуу жана зыяндуу заттар жок.

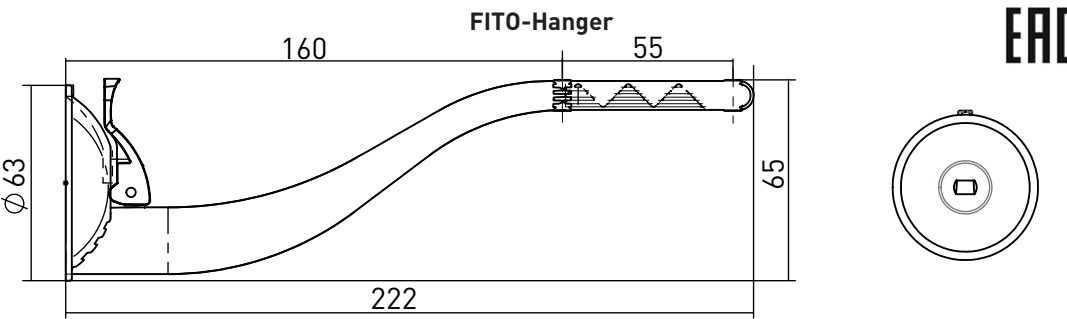
Արտադրանքը չի պարունակում մարդու առողջության համար վտանգավոր և վնասակար նյութեր, որոնք կարող են նրա շահագործման կանոնների պահպանման դեպքում արտաթորվել արտադրանքի ծառայման ժամկետի ընթացքում:

1. ОБЩИЕ СВЕДЕНИЯ / ЖАЛПЫ МӘЛІМЕТТЕР / ЖАЛПЫ МААЛЫМАТ / ԸՆԴՀԱՆՈՒՐ ՏԵՂԵԿՈՒԹՅՈՒՆՆԵՐ

Кронштейн предназначен для установки линейных FITO-светильников серии T5 и ламп T8. Легко и надежно крепится к любой гладкой поверхности с помощью вакуумного крепления на силиконовой присоске. Возможна установка на стекло, керамическую плитку и т.д. / Կցակը նախատեսված է T5 և T8 սերիաների գծային FITO լուսատուների տեղադրման համար: Հեշտ և ապահով կերպով կցվում է ցանկացած հարթ մակերեսին սիլիկոնե ներծծող բաժակի վակուումային կցորդով: Հնարավոր է տեղադրում ապակու, կերամիկական սալիկների և այլնի վրա: / Кронштейн T5 және T8 серияларының сызықты FITO-шамдарын орнатуға арналған. Силикон сорғыштың вакуумдық қондырмасы арқылы кез келген тегіс бетке оңай және сенімді бекітіледі. Шыныға, керамикалық плиталарға және т.б. орнатуға болады. / Кронштейн T5 жана T8 сериясындағы сызықты FITO лампаларын орнотуу үчүн арналған. Силикон соргучтун вакуумдук тиркемеси менен ар кандай жылмакай бетке оңой жана коопсуз бекитилет. Айнек, керамикалык плитка жана башкаларга орнотуу мүмкүн.

2. ТЕХНИЧЕСКИЕ ХАРАКТЕРИСТИКИ / ТЕХНИКАЛЫҚ СИПАТТАМАЛАРЫ / ТЕХНИКАЛЫҚ МҮНӨЗДӨМӨЛӨР / ՏԵՆԻԿԱԿԱՆ ԲՆՈՒԹԱԳԵՐԵԿ

Размер, мм / Չափը / Өлчөмү / Өлшемі	222x63x65
Допустимая нагрузка, кг / Թույլատրելի ծանրաբեռնվածություն, կգ / Уруксат берилген жүк, кг / Բұқсат етілген жүктеме, кг	0,5
Цвет / Սափրակ / Կүс / Կүсі	Белый / Գույն / ак / ақ
Материал корпуса / Դիտյանի նյութ / Негиздин материалы / Корпус материалы	ABS



3. КОМПЛЕКТНОСТЬ / ЖИЙНТЫҚТЫЛЫҚ / КОМПЛЕКТҮҮЛҮГҮ / Кронштейн, винт 2,5*8 мм (2 шт), паспорт / Բրն, ւակուում 2.5*8 mm (2 հատ), անձնագիր / Кронштейн, бұранда 2,5*8 mm (2 дана), паспорт / Кронштейн, буроо 2,5*8 mm (2 даана), паспорт

4. ЭКСПЛУАТАЦИЯ / ПИДАЛАНУ / ПИДАЛАНУУ / ՇԱՅՏԱՐՈՒԾՈՒՄ

4.1. Меры безопасности / Қауіпсіздік шаралары / Сақтық шаралары / Ավտոտարախան փոցցառուները
Внимание! Все работы по подключению и установке лампы должны осуществляться при отключенном питании сети! Назар аударыңыз! Шамды қосу және орнату бойынша барлық жұмыстар сөндірілген желі қуаты кезінде жүзеге асырылуы тиіс! Шамды тазарту химиялық белсенді және жемір тазартушы құралдарды пайдаланбаңыз.

Ուշադրություն: Լամպի փոսցման և տեղադրման բոլոր աշխատանքները պետք է իրականացվեն սնուցման ցանցից անջ
4.2. Использование / Пайдалану / Пайдалануу / Օգտագործումը
 Распакуйте кронштейн. Поверхность на которой будет располагаться кронштейн должна быть ровной, обезжиренной и чистой. Снимите защитную пленку и с помощью рычага зафиксируйте кронштейн на присоске. Убедитесь в надежности конструкции. При помощи винтов из комплекта зафиксируйте лампу/светильник на кронштейн. / Кронштейнді ашыңыз. Кронштейн орналасатын бет тегіс және тегіс болуы керек.

Тандалған материалға сәйкес келетін жуғыш заттармен бетті алдын-ала тазалаңыз және майсыздандырыңыз бетінің. Келтіруді күтіңіз. Бастау құрастыру: көмегімен тетікті зафиксируйте кронштейн на присоске. Көз жеткізініз конструкциясының сенімділігін. Жинақтың бұрандаларын пайдаланып, шамды / шамды кронштейнге бекітіңіз. / Кронштейнді чечип алыңыз. Кронштейн жайғаштырыла турган бети тегіз жана жылмакай болушу керек.

Алдын ала тазалаңыз жана бетин материалға ылайыктуу жуугуч каражаттар менен майлаңыз тандалган беттер. Кургаганча күте турууз. Орнотууну баштаңыз: рычагды колдонуп, кронштейнди соргучка бекитиңиз. Текшерүү курулуштун ишенимдүүлүгү. Комплектен чыккан бурамаларды колдонуп, лампочканы/арматураны кронштейнге бекитиңиз. / Անշը բրն. Մակերեսը, որի վրա տեղադրված բրն պետք է լինի հարթ և հարթ.

Նախապես մաքրել և բաշել մակերեսը, օգտագործելով վաացող փոցցներ, որոնք հարմար են ընտրված նյութին մակերեսների. Սպասեք չորանում. Սկիզբ մտնում: օգտագործելով լծակ կողպեք բրն վրա suction բաժակ. Հանովվեք, որ հուսալիության դիպյալ. Կոմպլեկտի պտուտակների օգնությամբ ամրացրեք լամպը / լամպը բրն վրա:

5. ТРАНСПОРТИРОВКА И ХРАНЕНИЕ / ТАСЫМАЛДАУ ЖӘНЕ САҚТАУ / ТАШУУ ЖАНА САКТОО / ՓՈՆԿԱՐՈՒՄ ԵՎ ԴԱՀՊԱՆՈՒՄ

Транспортировка и хранение изделия должны производиться в упаковке с соблюдением мер предосторожности от механических повреждений и воздействия атмосферных осадков. / Бұйымды тасымалдау және сақтау, механикалық зақымдар мен атмосфералық жауын-шашынның әсерінен сақтық шараларын сақтай отырып орауышта жүзеге асырылуы тиіс. / Буюмду ташуу жана сактоо механикалык бузулуудан жана атмосфералык жаандын таасиринен сактык чараларын сактоо менен таңгактарда өндүрүлүүгө тийиш. / Արտադրանքի փոխադրման և պահպանումը իրականացվում է փաթեթվածքում՝ ապահովելով մեխանիկական վնասվածքների և մթնոլորտային տեղումների ազդեցությունից նախագործացման փոցցառուները:

6. УТИЛИЗАЦИЯ / КӘДЕГЕ ЖАРАТУ / УТИЛИЗАЦИЯЛОО / ՕԳՏԱՀԱՆՈՒՄ

Изделие необходимо утилизировать согласно требованиям законодательства территории реализации. / Бұйымды өткізу аумағы заңнамасының талаптарына сәйкес кәдеге жарату қажет. / Буюмду сатуу аймагынын мыйзамдарынын талаптарына ылайык утилизациялоо зарыл. / Արտադրանքը անհրաժեշտ է օգտահանել նրա իրացման տարածաշրջանի օրենսդրության պահանջների համաձայն:

7. ГАРАНТИЙНЫЕ ОБЯЗАТЕЛЬСТВА / КЕПІЛДІК МІНДЕТТЕМЕЛЕР / КЕПИЛДИК МИЛДЕТТЕНМЕ / ԵՐԱՆԻՅԹԱԶՆԻ ԴԱՐՏԱՎՈՐՈՒԹՅՈՒՆՆԵՐ

Гарантийный срок эксплуатации кронштейна составляет 24 месяца со дня продажи, при условии соблюдения условий эксплуатации, изложенных в данном руководстве. Осы нұсқаулықта жазылған пайдалану шарттарын сақтаған жағдайда шам қолданудың кепілдік мерзімі сатылған күннен бастап 24 айды құрайды. Лампаны пайдалануын кепилдик мөөнөтү, бул қолдонмода баяндалған пайдалану шарттарын сактоо менен, сатылган күндөн тартып 24 ай. Երաշխիքային շահագործման ժամկետը սույն ձեռնարկում նշված շահագործման պայմանների պահպանման դեպքում և՛ վաճառքի օրվանից 24 ամիս :

8. СВЕДЕНИЯ ОБ ИЗДЕЛИИ / БҰЙЫМ ТУРАЛЫ МӘЛІМЕТТЕР / БУОМ ТУУРАЛУУ МААЛЫМАТ / ՏԵՂԵԿՈՒԹՅՈՒՆՆԵՐ ԱՐՏԱԴԱՆՔԻ ԱՍԱՆ

НАИМЕНОВАНИЕ ИЗДЕЛИЯ / БҰЙЫМ ТУРАЛЫ / МӘЛІМЕТТЕР / Արտադրանքի անվանումը	Кронштейн «FITO-Hanger»
Тип изделия / Бұйымның типі / Буюмдун аталышы / Արտադրանքի տեսակը	Кронштейн
Модель изделия / Бұйымның үлгісі / Буюмдун аталышы / Արտադրանքի մոդель	FITO-Hanger
Товарный знак / Тауарлық белгі / Товардык белги / Ազրանքանիշ	«ЭРА»
Страна изготовитель / Дайындаушы ел / Даярдоочу мамлекет / Արտադրող երկիր	Китай/Չինաստան/Қытай/Китай
Наименование изготовителя / Дайындаушының атауы / Даярдоочунун аталышы / Արտադրողի անվանումը	ATL Бизнес (Шэньчжэнь) КО., ЛТД / ATL Business (Shenzhen) CO., LTD.
Адрес изготовителя / Дайындаушы мекенжайы / Даярдоочунун дарегі / Արտադրողի հասցեն	КНР, 518054, Шэньчжэнь, Наньшань Дистрикт, Чуанье стрит, Нос Баоличэн Билдинг, рум 901/PRC, 518054, Shenzhen, Nanshan District, Chuangye street, North Baolicheng Building, room 901
Информация для связи с изготовителем / Өндірушімен хабарласуға арналған ақпарат / Даярдоочу менен байланышуу үчүн маалымат / Өзгөртөлүштүктөрүн արտադրողի հետ կապվելու համար	at_l_company@163.com
Соответствие нормативным документам / Нормативтік құжаттарға сәйкестік / Կենемдик документтерге ылайык келет / Արմուկ	Товар не подлежит обязательной сертификации (решение №20199 от 18.05.2022)/Արանքը երաշխալ է: Կարող է հավատարմագրման/Өнім міндетті сертификаттауға жатпайды/Продукция милдеттүү түрдө сертификацияланбайт
Дата изготовления / Дайындалған күні / Даярдоо күнү / Համապատասխանությունը կորնարկային փաստաթղթերին	23.11.2022 (АНА-FITO-3)