

Гребенчатые шинки

Аксессуары для присоединения



Гребенчатые шинки

- поставляются с 2 заглушками IP2;
- имеют возможность маркировки отходящих цепей;
- изготовлены из огнеупорного материала цвета RAL 7016;

- свободные зубья могут быть изолированы с помощью защитных колпачков.

Гребенчатые шинки для DPN

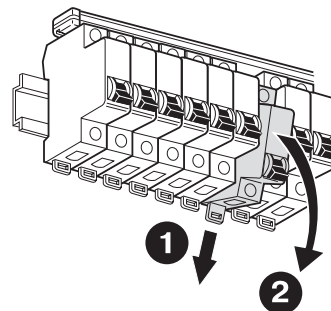
1 полюс + нейтраль, 3 полюса + нейтраль

Для DPN, 1 модуль = 9 мм	№ по каталогу
1 полюс + нейтраль	
шинка на 24 модуля	14880
комплект из 2 шинок на 48 модулей	14890
3 полюса + нейтраль	
комплект из 2 шинок на 48 модулей	14899
комплект из 2 шинок на 96 модулей	21093

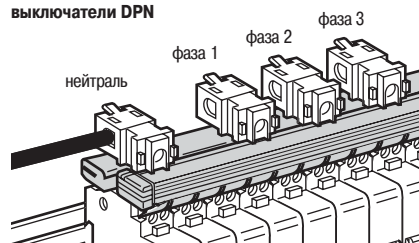
- расстояние между полюсами 9 мм.

Присоединение:

- гибким кабелем сечением до 6 мм²;
- для гибкого кабеля сечением до 25 мм² используется переходник № 14885.



Гребенчатые шинки "1 полюс + нейтраль" позволяют демонтировать автоматические выключатели DPN



Гребенчатые шинки 3 полюса + нейтраль, кат. № 14899

Аксессуары	№ по каталогу
комплект из 40 боковых заглушек	
1 полюс + нейтраль	14886
3 полюса + нейтраль	14887

Электрические характеристики

- номинальный ток при 40 °C:
 - 80 А с одной точкой питания;
 - 100 А с двумя точками питания;
- номинальное напряжение изоляции: 250 В;
- напряжение короткого замыкания соответствует отключающей способности автоматических модульных выключателей Schneider Electric.

Гребенчатые шинки для С60

1 полюс, 2 полюса, 3 полюса, 4 полюса

Для С60а/Н/Н, 1 модуль = 9 мм	№ по каталогу
1 полюс	
шинка на 24 модуля	14881
шинка на 108 модулей, 1 м	14801
2 шинки на 48 модулей	14891
2 полюса	
шинка на 24 модуля	14882
2 шинки на 48 модулей	14892
3 полюса	
шинка на 24 модуля	14883
2 шинки на 48 модулей	14893
4 полюса	
шинка на 24 модуля	14884
2 шинки на 48 модулей	14894

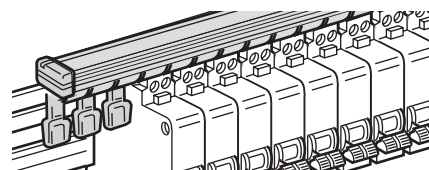
- расстояние между полюсами 9 мм.

Присоединение:

- гибким кабелем сечением до 16 мм²;
- для гибкого кабеля сечением до 25 мм² используется переходник № 14885.

Электрические характеристики

- ном. ток при 40 °C:
 - 80 А с одной точкой питания;
 - 100 А с двумя точками питания;
- ном. напряжение изоляции: 500 В (в соответствии МЭК 664);
- стойкость с током короткого замыкания соответствует отключающей способности автоматических модульных выключателей Schneider Electric.



Аксессуары	№ по каталогу
комплект из 40 боковых заглушек	
1, 2 полюса	14886
3, 4 полюса	14887



Гребенчатые шинки для С120, Ng125

1 модуль = 9 мм	№ по кат.
1 полюс 48 модулей (L=430 мм, 16 полюс.)	14811
2 полюса 48 модулей (L=430 мм, 16 полюс.)	14812
3 полюса 45 модулей (L=405 мм, 15 полюс.)	14813
4 полюса 48 модулей (L=430 мм, 16 полюс.)	14814

Аксессуары	№ по кат.
комплект из 20 защитных колпачков	14818

Электрические характеристики

- ном. ток при 40 °C: 125 А;
- максимальный ток на отходящей линии 63 А.



Переходники

Изолированные переходники	№ по каталогу
комплект из 4 переходников для кабеля сечением 25 мм ²	14885

Примечание:

- совместимы со всеми гребенчатыми шинками Schneider Electric для С60, DPN;
- крепятся непосредственно на шинку;
- выполнены из изоляционного материала;
- возможность маркировки облегчает идентификацию цепей.

