



## БИРКИ МАРКИРОВОЧНЫЕ кабельные мягкие



Бирки маркировочные мягкие предназначены для маркировки проводов, кабелей, труб, металлоконструкций и т.д.

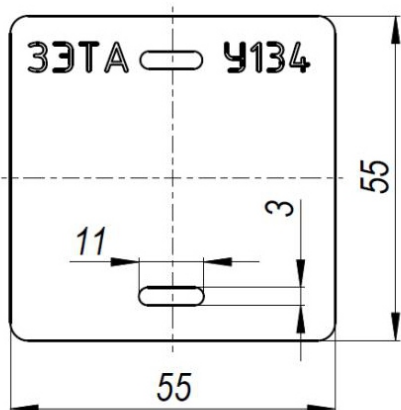
Бирки обладают хорошей морозоустойчивостью и устойчивы к воздействиям агрессивных сред без потери своей эластичности.

Технические характеристики	
▶ Изготавливается по	ТУ 36-1440-82
▶ Климатическое исполнение	УЗ,5
▶ Материал	Мягкий пластикат

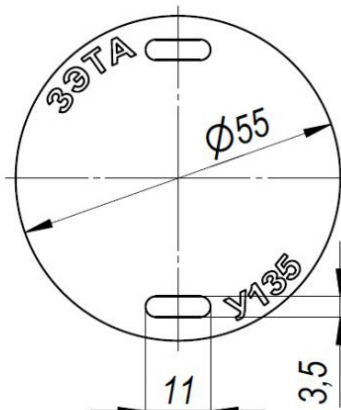
Артикул	Тип	Напряжение кабеля	Толщина бирки
zeta11514	У134	Для силовых кабелей напряжением до 1000 В	0,8
zeta11517	У136	Для контрольных кабелей	0,8
zeta11520	У153	Для силовых кабелей напряжением до 1000 В	0,8
zeta11519	У135	Для силовых кабелей напряжением свыше 1000 В	0,8



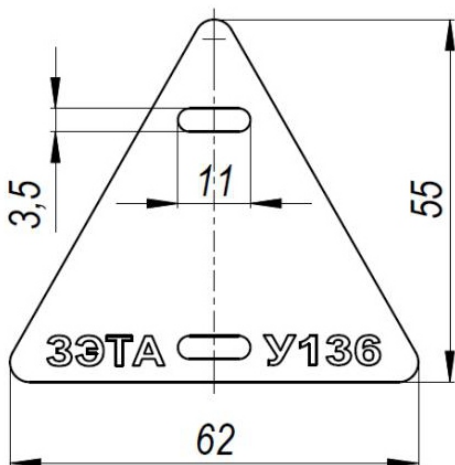
## У134



## У135



## У136



## У153

