

НАУЧНО-ПРОИЗВОДСТВЕННАЯ КОМПАНИЯ «ТЕКО»

454018, г. Челябинск, ул. Кислицина, д.100.

Тел./факс: (351)796-01-18,796-01-19

E-mail: teko@teko-com.ru

www.teko-com.ru



Датчик контроля схода ленты

ДКСЛ-7700

Паспорт

Руководство по эксплуатации

ДКСЛ-7700.000 ПС

2020 г.

Датчик контроля схода ленты

ДКСЛ-7700.

1. Назначение.

Датчик контроля схода ленты предназначен для предупреждения и предотвращения бокового схода конвейерной ленты с роlikоопор. С помощью пары датчиков, установленных по обе стороны конвейера, производится мониторинг смещения ленты влево или вправо.

Сертификат соответствия № ЕАЭС RU С-RU.AM03.B.00619/19 от 15.03.2019г.

2. Принцип действия.

ДКСЛ-7700 представляет собой датчик контроля схода ленты роlikо-рычажного типа с нижним креплением. Напряжение питания не требуется. Приводится в действие смещением конвейерной ленты, воздействующей на свободно вращающийся ролик датчика. В конструкции датчика имеется нормально замкнутый контакт, срабатывающий (размыкающий цепь) при отклонении датчика на угол 30°.

3. Технические характеристики.

Габаритные размеры (ВхШхГ), мм	252x150x145
Угол срабатывания	30°
Количество коммутируемых цепей	1 (НЗ)
Коммутируемый ток:	5x10 ⁻⁶ ... 1 А
Коммутируемое напряжение, не более:	250 В АС/DC
Коммутируемая мощность, не более:	50 Вт (2 ВА)
Защита от короткого замыкания и перегрузки	нет
Диапазон рабочих температур:	-45°С...+65°С
Материал корпуса датчика:	Полиацеталь
Материал ролика:	Полиацеталь
Материал клеммной коробки:	Алюминиевый сплав
Материал кронштейна / покрытие:	Сталь углеродистая / полимерно порошковое
Масса датчика:	1,2 кг
Присоединение:	Клеммник
– Сечение подключаемого провода, мм ²	0,5...2,5
– Диаметр кабеля, мм:	3...6,5
Степень защиты по ГОСТ 14254-2015	IP67.

4. Комплектность поставки:

Датчик	- 1 шт.
Паспорт	- 1 шт.

5. Указание мер безопасности.

- Датчик предназначен для работы во взрывобезопасной среде, не содержащей агрессивных газов и паров в концентрациях, приводящих к коррозии металлов.

- Датчик должен устанавливаться и эксплуатироваться в соответствии с «Правилами технической эксплуатации электроустановок потребителей» и «Правилами техники безопасности при эксплуатации электроустановок потребителей».

- Все подключения к датчику производить при отключенном напряжении.

- Подключение заземления – обязательно!

- По способу защиты от поражения электрическим током датчик соответствует классу I по ГОСТ IEC 61140-2012.

6. Указания по установке и эксплуатации.

- Датчики ДКСЛ-7700 монтируются на ставе конвейера попарно с двух сторон от конвейерной ленты, на границе её допустимого положения.
- Рабочее положение датчика — любое.
- Каждый датчик должен быть установлен таким образом, чтобы упор (поз. 3, см. габаритный чертёж) был расположен со стороны конвейерной ленты.
- Подключить датчик в соответствии со схемой подключения:
- Не допускаются перегрузки и короткие замыкания в нагрузке.
- Режим работы ПВ 100.

7. Правила хранения и транспортирования.

7.1. Условия хранения в складских помещениях:

- Температура $+5^{\circ}\text{C} \dots +35^{\circ}\text{C}$.
- Влажность, не более 85%.

7.2. Условия транспортирования:

- Температура $-50^{\circ}\text{C} \dots +50^{\circ}\text{C}$.
- Влажность до 98% (при $+35^{\circ}\text{C}$).
- Атмосферное давление $84,0 \dots 106,7$ кПа.

8. Гарантийные обязательства.

Гарантийный срок 24 месяца со дня ввода в эксплуатацию, но не более 36 месяцев со дня отгрузки потребителю при условии соблюдения правил транспортирования, хранения, монтажа, эксплуатации.

Изделия принимаются на рассмотрение по гарантии при наличии Рекламационного акта, этикетки и (или) паспорта.

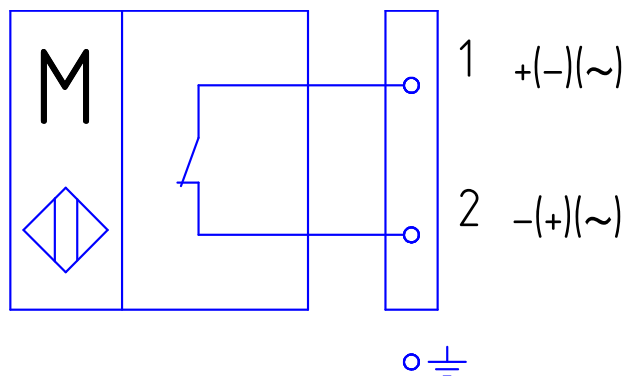
9. Свидетельство о приёмке.

Датчик соответствует техническим условиям ВТИЮ.3428.026-2016 ТУ и признан годным к эксплуатации.

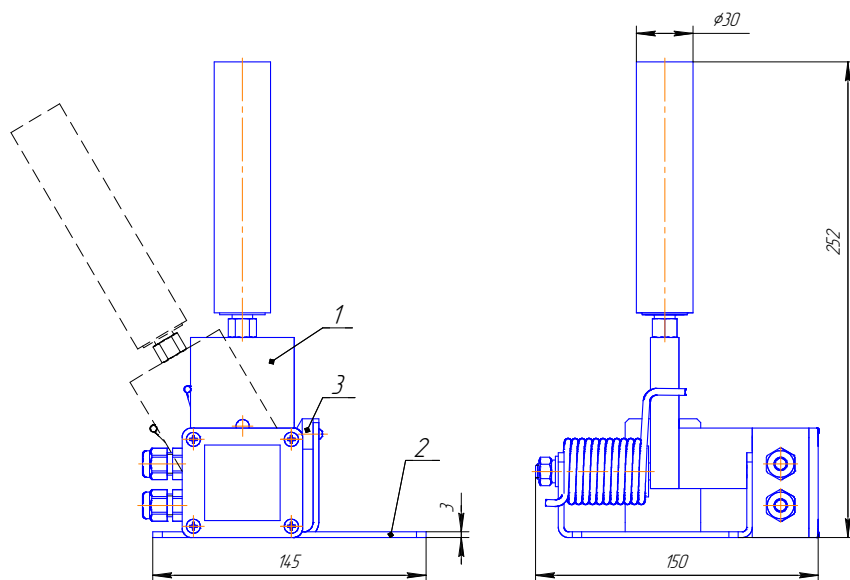
Дата выпуска _____

Представитель ОТК _____ МП

Схема подключения нагрузки

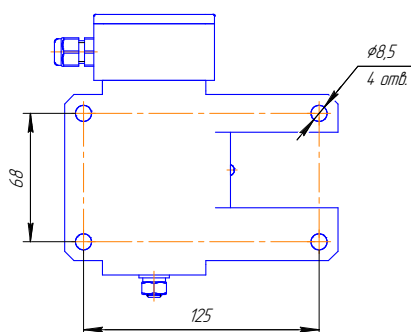


Габаритный чертеж.



- 1 - Датчик
- 2 - Кронштейн
- 3 - Упор

Координаты крепежных отверстий



Клеммная коробка со снятой крышкой

