

Реле контроля фаз

СКФ-11

Руководство по эксплуатации

ЕВРОАВТОМАТИКА «F&F»

Служба технической поддержки:
РБ г. Лида, ул. Минская, 18А, тел./факс: + 375 (154) 65 72 57, 60 03 80,
+ 375 (29) 319 43 73, 869 56 06, e-mail: support@ff.by
Управление продаж:
РБ г. Лида, ул. Минская, 18А, тел./факс: + 375 (154) 65 72 56, 60 03 81,
+ 375 (29) 319 96 22, (33) 622 25 55, e-mail: sales@ff.by

Назначение

Реле контроля фаз предназначено для защиты электродвигателей и электроустановок, подключенных к трёхфазной сети, в случаях: отсутствия напряжения хотя бы одной из фаз, асимметрии напряжения, превышения или понижения значения напряжения от номинального, нарушения чередования фаз.

Принцип работы

Если напряжение в пределах нормы, контакты исполнительного реле замкнуты и на контактор управления электродвигателем подается напряжение, управляющее его включением. В случае одной из вышеперечисленных аварийных ситуаций контакты реле размыкаются и контактор отключается. Включение происходит автоматически после восстановления сетевого напряжения питания. СКФ-11 защищает также от симметричного падения напряжения в фазах.

Технические характеристики

Напряжение питания, В/Гц	3x400 / 50
Максимальный коммутируемый ток, А 2x8 AC1/250В AC	2
Контакт	1NO, 1NC
Максимальная мощность нагрузки	см. табл.1
Максимальный ток катушки контактора, А	2
Асимметрия напряжения, В	80
Гистерезис, В	5
Задержка отключения по асимметрии, с	1...10
Задержка повторного включения, с	2
Задержка отключения при напряжении <320В, с	5
Задержка отключения при напряжении >480В, с	0,5
Коммутационная износостойкость, циклов	10 ⁵
Потребляемая мощность, Вт	1,6
Степень защиты	IP20
Степень загрязнения среды	2
Категория перенапряжения	III
Диапазон рабочих температур, °С	-25...+50
Подключение	винтовые зажимы 2,5 мм ²
Габариты (ШxВxГ), мм	35x90x65
Тип корпуса	2S
Масса, кг	0,12
Монтаж	на DIN-рейку 35мм



ВНИМАНИЕ

Изделие следует подключать к трехфазной сети согласно существующим нормам электробезопасности. Правила подключения описаны в данном руководстве. Работы, связанные с установкой, подключением и регулировкой должны проводиться квалифицированным специалистом после ознакомления с инструкцией по эксплуатации и функциями устройства. Перед началом установки следует убедиться в отсутствии напряжения на подключаемых проводах. Самовольное вскрытие корпуса влечет за собой утрату права на гарантийное обслуживание изделия, а также может стать причиной поражения электрическим током. Изделие должно использоваться по его прямому назначению. По вопросам монтажа и работы устройства обращаться в службу технической поддержки.



ТУ BY 590618749.017-2012

Панель управления



Комплект поставки

- Реле контроля фаз.....1
- Руководство по эксплуатации.....1
- Упаковка.....1

ВНИМАНИЕ!

Перед подключением изделия к электрической сети (в случае его хранения или транспортировки при низких температурах), для исключения повреждений вызванных конденсацией влаги, необходимо выдержать изделие в теплом помещении не менее 2-х часов.

Подключение

- Отключить напряжение питание;
- Подключить: 1, 2, 3 входным зажимам контактора. Один провод управления контактором к L3, другой подключить к зажиму 8.
- Включить питание:
 - светится зеленый светодиод - напряжение в пределах нормы, можно произвести запуск двигателя;
 - светится красный - асимметрия либо напряжение ниже 320В;
 - моргает красный с частотой 1Гц - нарушение чередования фаз; моргает с частотой 3Гц - повышение напряжения более 480В.
- Проверить работу реле, отключая напряжение в отдельных фазах. Зеленый светодиод должен погаснуть, электродвигатель отключиться, что свидетельствует о правильной работе автомата.

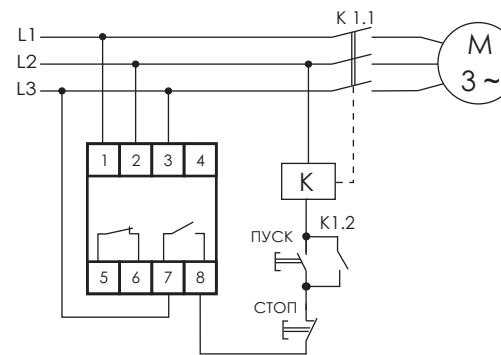
Функциональные особенности

- Контроль асимметрии между фазами.
- Контроль верхнего значения напряжения.
- Контроль нижнего значения напряжения.
- Контроль чередования фаз.

Обслуживание

При техническом обслуживании изделия необходимо соблюдать «Правила техники безопасности и технической эксплуатации электроустановок потребителей». При обнаружении видимых внешних повреждений корпуса изделия дальнейшая его эксплуатация запрещена. Гарантийное обслуживание производится производителем изделия. Послегарантийное обслуживание изделия выполняется производителем по действующим тарифам. Перед отправкой на ремонт, изделие должно быть упаковано в заводскую или другую упаковку, исключающую механические повреждения.

Схема подключения



ВНИМАНИЕ!

Изделие работает без нулевого провода!

Требование безопасности

Эксплуатация изделия должна осуществляться в соответствии с требованиями, изложенными в руководстве по эксплуатации. Перед установкой необходимо убедиться в отсутствии внешних повреждений устройства. Изделие, имеющее внешние механические повреждения, эксплуатировать запрещено. Не устанавливайте реле без защиты в местах где возможно попадание воды или солнечных лучей. Реле должно устанавливаться и обслуживаться квалифицированным персоналом. При подключении реле необходимо следовать схеме подключения.

Условия эксплуатации

Климатическое исполнение УХЛ4, диапазон рабочих температур от -25...+50 °С, относительная влажность воздуха до 80% при 25°С. Рабочее положение в пространстве - произвольное. Высота над уровнем моря до 2000м. Окружающая среда - взрывобезопасная, не содержащая пыли в количестве, нарушающем работу реле, а также агрессивных газов и паров в концентрациях, разрушающих металлы и изоляцию. По устойчивости к перенапряжениям и электромагнитным помехам устройство соответствует ГОСТ IEC 60730-1.

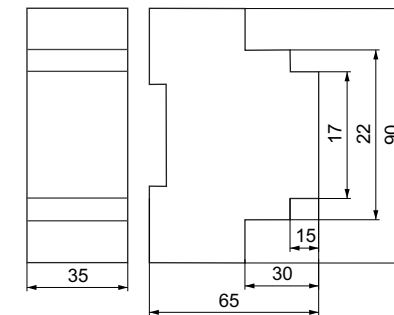
Условия реализации и утилизации

Изделия реализуются через дилерскую сеть предприятия. Утилизировать как электронную технику.

Таблица 1

Ток контактов реле	Мощность нагрузки				
8А	1000W	500W	325W	250W	
	Категория применения				
	AC-1	AC-3	AC-15	DC-1	
	Активная нагрузка	Электродвигатели	Катушки контакторов	24V	230V
8А	2000VA	0,45kW	325VA	8А	0,18А

Размеры корпуса



Условия транспортировки и хранения

Транспортировка изделия может осуществляться любым видом открытого транспорта, обеспечивающим сохранение упакованных изделий от механических воздействий и воздействий атмосферных осадков. Хранение изделия должно осуществляться в упаковке производителя в закрытых помещениях с естественной вентиляцией при температуре окружающего воздуха от минус 50° до плюс 50°С и относительной влажности не более 80% при температуре +25°С.

Гарантийные обязательства

Гарантийный срок эксплуатации изделия - 24 месяца с даты продажи. Срок службы 10 лет. При отсутствии даты продажи гарантийный срок исчисляется с даты изготовления. ООО «Евроавтоматика Фиф» гарантирует ремонт или замену вышедшего из строя изделия при соблюдении правил эксплуатации и отсутствии механических повреждений. В гарантийный ремонт не принимаются:

- изделия, предъявленные без паспорта предприятия;
- изделия, бывшие в негарантийном ремонте;
- изделия, имеющие повреждения механического характера;
- изделия, имеющие повреждения голографической наклейки;

 Предприятие изготовитель оставляет за собой право вносить конструктивные изменения, без уведомления потребителя, с целью улучшения качества и не влияющие на технические характеристики и работу изделия.

Свидетельство о приемке

Реле контроля фаз СКФ-11 изготовлено и принято в соответствии с требованиями ТУ BY 590618749.017-2012, действующей технической документации и признано годным к эксплуатации.

Драгоценные металлы отсутствуют

Штамп ОТК	Дата выпуска	Дата продажи